

# Dodatni asortiman Semmelrock proizvoda

DIZAJN VANJSKOG PROSTORA

**Semmelrock**



# Kvarcni pijesak za ispunu fuga opločnika i ploča

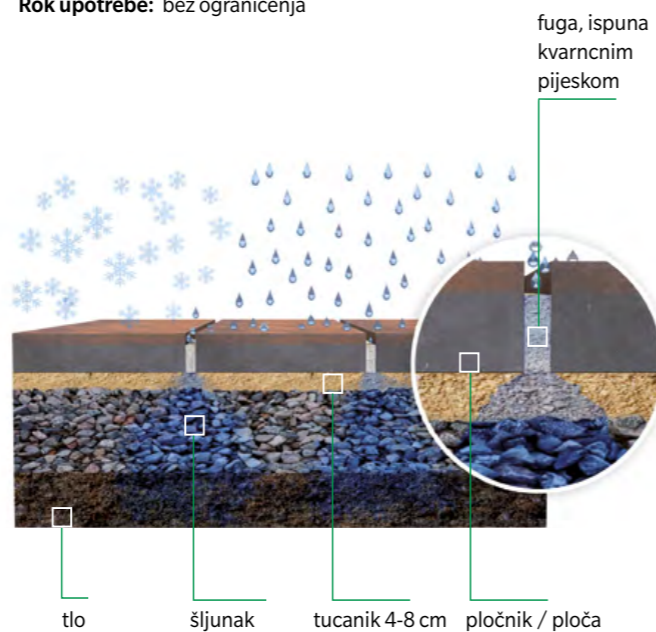
PLAMENOM SUŠENI I FRAKCIONIRANI KVARCNI PIJESAK



Ispuna fuga kvarcnim pijeskom iznimno je važna za stabilnost i odvodnju opločene površine. Bez potpune ispunje fuge, opločnici nisu pravilno ugrađeni, a površina nije odgovarajuće nosivosti. Smatra se da je fuga sasvim popunjena pri ispunu do cijele visine opločnika.

## Osobine proizvoda

**Granulacije:** 0,5-1,5 mm, art.br. 6181 10935  
0, 1 – 1,1 mm, art.br. 6181 6208  
**Pakiranje:** 25 kg  
**Rok upotrebe:** bez ograničenja



## Primjena

- za fugiranje opločnika
- za dječja igrališta
- za izravnavanje i popravak travnatih površina
- za odbojkaška i druga sportska igrališta
- za pjeskarenja različitih vrsta materijala
- za filtere za vodu
- moguće skladištenje na otvorenom

### UTROŠAK KVARCNOG PIJESKA ZA FUGIRANJE

PROIZVOD - debljina	UTROŠAK ca	PROIZVOD - debljina	UTROŠAK ca
RETTANGO, PASTELLA, LA LINIA, kombinirana forma 6 cm	3,8 kg/m <sup>2</sup>	ASTI kombinirana forma, 8 cm	5,2 kg/m <sup>2</sup>
PASTELLA, RETTANGO 10x20x6 cm	3,6 kg/m <sup>2</sup>	PAVELOCK 10x20x10 cm	6,5 kg/m <sup>2</sup>
LA LINIA, CITY TOP, 10x20x8 cm	5 kg/m <sup>2</sup>	PAVELOCK 20x20x10 cm	4,5 kg/m <sup>2</sup>
CITY TOP 20x20x8 cm	7 kg/m <sup>2</sup>	LA LINIA GRANDE 120x80x10 cm	1 kg/m <sup>2</sup>
DOMINO kombinirana forma, 5 cm	3,2 kg/m <sup>2</sup>	PASTELLA, VRTNE, KULIR PLOČE, 3,8 cm	2 kg/m <sup>2</sup>
CASTELLO ANTICO, 6 cm	5 kg/m <sup>2</sup>	ASTI COLORI, ASTI NATURA, UMBRIANO PLOČE, 5 cm	3 kg/m <sup>2</sup>
UMBRIANO, SENSO GRANDE, 8 cm	5 kg/m <sup>2</sup>	VENETIA kombinirana forma, 6 cm	3,5 kg/m <sup>2</sup>
ARTE, 8 cm	12 kg/m <sup>2</sup>	BRADSTONE OLD TOWN, 3,3 - 3,7 cm	2,5 kg/m <sup>2</sup>

# Učvršćivač kvarcnog pijeska

## Osobine proizvoda

Bezbojna disperzija sintetičke smole koja suši i time učvršćuje kvarcni pijesak u fugama opločnika i ploča te istodobno impregnira i daje jači intenzitet boje opločnika ili ploča (mokri izgled). Otporan na vodu, kišu i vremenske uvjete te smanjuje mogućnost rasta trave u fugama.

## Primjena

Za učvršćivanje pješćanih fuga kod betonskih ploča i opločnika. Nakon sušenja, sredstvo stvara čvrstu fugu kvarcnog pijeska u gornjem dijelu otpornu na vremenske utjecaje. Na taj način kvarcni pijesak u fugama ostaje fiksiran pod utjecajem vjetra i vode (uređaji za pranje površina i drugi uzroci i ispiranja).

### Općenito

**OPIS / MATERIJAL** Učvršćujuća plastična disperzija na bazi akrilata, bez otapala.

**UPOTREBA / UGRADNJA** Opločenu površinu dobro očistiti. Dobro pomesti ostatke kvarcnog pijeska s površine nakon obveznog vibriranja. Fuge i opločnici moraju biti suhi. Koristiti samo na suhim drenažnim podlogama (šljunak).

### PRIPREMA PODLOGE

**1. korak** Fugiranje kvarcnim pijeskom (NAPOMENA: nakon fugiranja pomesti površinu kako bi se uklonio višak kvarcnog pijeska s površine opločnika).

**2. korak** Ravnomjerno i dobro natopiti površinu pomoću šprice.



### NAPOMENA

- Radove izvoditi za suhog vremena pri temperaturi većoj od 8 °C.
- 24 h nakon postavljanja površina ne smije biti izložena kiši.
- 7 dana nakon postavljanja se površina može u potpunosti opteretiti.

### SKLADIŠTENJE

Na suhom i sigurnom od smrzavanja, 12 mjeseci.  
Kontrola kvalitete: Proizvodi visoke kvalitete zahtijevaju strogu kontrolu sirovina i njihovih obrada. Proizvođač kontrolira kvalitetu svih sirovina od ulaza do izlaza. Ovaj proizvod testiran je prema TÜV.

### Tehnički podaci

Utrošak: 0,5-1 kg po m<sup>2</sup>

Gustoća: 1,0 kg/l

Boja: U mokrom stanju mliječno bijela, a suha potpuno prozirna (transparentna), daje jači intenzitet opločnicima i pločama

Pakiranje: 25 kg



Više detalja potražite u tehničkom listu te sigurnosno tehničkom listu na [www.wienerberger.hr](http://www.wienerberger.hr)

# Dekorativni oblutci

S dekorativnim oblucima možete jednostavno i brzo formirati dekorativne površine ili gredice. Korištenjem našeg plastičnog rubnjaka izrada je brza i jednostavna. Ispod oblutka svakako se preporuča postavljanje protukorovske zaštite.

## Prednosti

- Jednostavna postava i trenutni efekt
- Kombinacija s cvijećem ili ukrasnim grmovima
- Za interijere i eksterijere
- Raspoložive dvije boje: bijela i siva te svaka u granulacijama 25-40 mm i 40-60 mm
- Pakiranje – vreća: 25 kg

## Primjena

- Vrtna jezercera
- Samostalne gredice
- Rubovi oko kuće
- Japanski vrtovi
- Dekor cvjetnih tegli
- Fontane na otvorenom i zatvorenom
- Površine oko stabala i gredica
- Staze

## Potrošnja

- 25-40 mm – 60 kg / m<sup>2</sup>
- 40-60 mm – 70 kg / m<sup>2</sup>



bijela boja  
granulacija 25-40 mm, art. br. 6181 9364  
granulacija 40-60 mm, art. br. 6181 9365



siva boja  
granulacija 25-40 mm, art. br. 6181 9366  
granulacija 40-60 mm, art. br. 6181 9367



# PVC rubnjak

Plastični rubnjaci služe da bismo brzo i jednostavno obrubili površinu bez potrebe izvođenja betonske konstrukcije.

## Prednosti

- Ovaj rubnjak može se koristiti za sve vrste opločenih površina, ali i za cvjetne gredice
- Posebno je pogodan za gredice s dekorativnim oblucima
- Dizajniran je tako da se na jednostavan način mogu izvesti zavoji i krivine te dizajnirati zanimljive gredice

## Tehnički podaci

Duljina: 1000 mm (+/- 5mm)  
Širina: 80 mm (+/- 2 mm)  
Visina: 78 mm (+/- 2mm)



Plastični rubnjak: Art. br. 6181 9368



Klin za plastični rubnjak: Art. br. 6181 9369

## Ugradnja

Jednostavno pričvršćivanje klinovima u podlogu.  
Za jedan rubnjak koristi se od 3-6 klinova, ovisno o vrsti tla i obliku. Ukoliko se rubnjak savija potreban je veći broj klinova za učvršćivanje.



# Steifix rubnjaci

Elegantan i praktičan plastični rubnjak omogućuje učinkovitu i trajnu stabilnost opločenih površina u vrtu.

## Prednosti

- Brzo i jednostavno korištenje bez primjene betona
- Pričvršćivanje pripadajućim klinovima
- Omogućuje rast trave tik do ruba opločnika

## RAVNI STEIFIX RUBNJAK

### Tehnički podaci

Otpornost na UV i vremenske uvjete  
 Profilni materijal od 100% recikliranog PVC-a  
 Siva boja  
 Dužina: 2 m  
 Težina: 0,3 kg/m  
 Preporučano pričvršćivanje sa 6 klinova / kom



## STEIFIX RUBNJAK S MREŽICOM

### Tehnički podaci

neto širina cca. 30 cm  
 Otpornost na UV i vremenske uvjete  
 Profilni materijal od 100% recikliranog PVC-a  
 Siva boja  
 Dužina: 2 m  
 Težina: 0,385 kg/m



# Solarne svjetiljke

Solarne svjetiljke inovativna je i decentna vanjska rasvjeta. Vrlo jednostavna ugradnja - nema spajanja na električnu mrežu.

## Prednosti

- životni vijek dulji od 10 godina
- bez održavanja
- bez utičnica i kablova
- otporno na hladnoću
- čvrsto kućište
- provozno za kamione na ravnomjerno nabijenoj podlozi

## Primjena

- opločnici
- ploče
- prilazni putevi, pješačke i vrtne staze
- terase

## Ugradnja

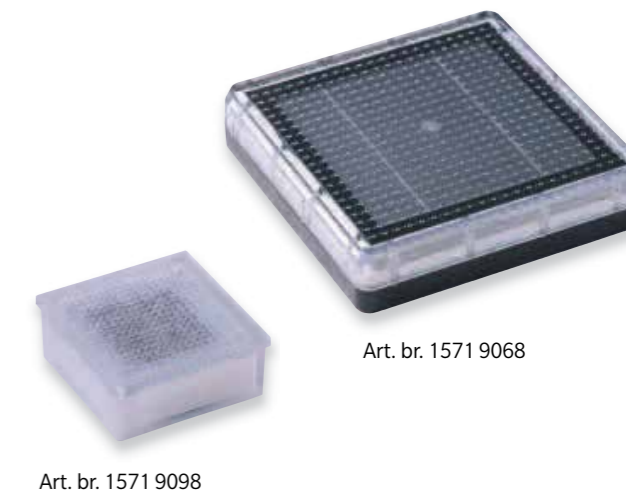
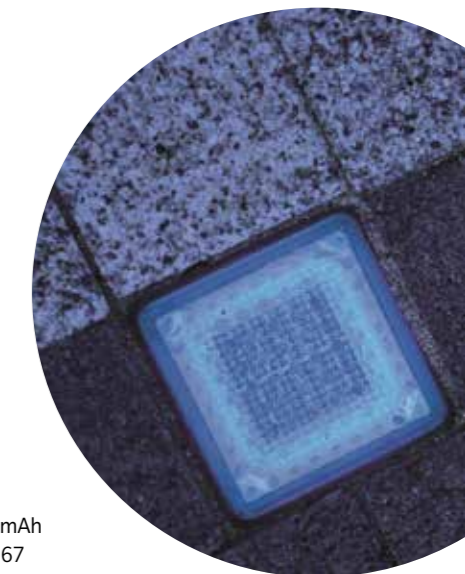
Ove svjetiljke mogu se ugrađivati na površine opločene opločnicima ili pločama debljine 5 cm pa naviše. Solarne svjetiljke jednostavno se umetne, a eventualne visine kod debljih opločnika mogu se regulirati dodavanjem tucanika ispod svjetiljke. Fuge se kao i kod opločnika fugiraju kvarcnim pijeskom. Solarne svjetiljke se može i zalijepiti silikonskim ljepljivom za susjedne opločnike, ali je onda demontaža površine otežana, a prilikom demontaže svjetiljke se može oštetiti.

### Tehnički podaci

Dimenzije: 20 x 20 x 4,7 cm, Art. br. 1571 9068  
 9,6 x 9,6 x 4,3 cm, Art. br. 1571 9098  
 Težina: 1,2 kg (20 x 20 cm)  
 0,29 kg (9,6 x 9,6 cm)

## Osobine proizvoda

Boja: bijela  
 Površina: polikarbonat  
 Ugradnja: ručna  
 LED-tip: SMD2835  
 Akumulator: NI-MH 1,2V - 1.200mAh  
 Solarne ćelije: monokristalin 2,5V 67  
 Razred zaštite: IP  
 Životni vijek: > 30.000 sati  
 Vrijeme svjetljenja: 10 sati  
 Vrijeme punjenja: 4 sata pri sunčanom vremenu, 6 sati pri oblačnom vremenu



# Aluminijska lajsna za stepenicu

ELEGANTNO RJEŠENJE ZA VIZUALNO ATRAKTIVAN DIZAJN STEPENICA.

Lajsna za stepenicu od nehrđajućeg aluminija pokriva i ujedno štiti rub ploča i opločnika. Njezina hrapava površina sprečava klizanje kod mokrih i vlažnih stepenica. Zbog integrirane okapnice kiša jednostavno otiče.

## Osobine proizvoda

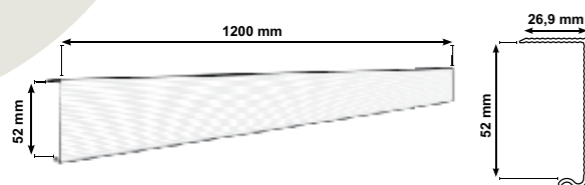
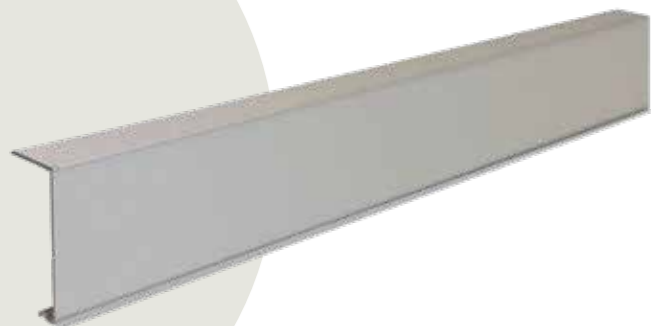
- Visokokvalitetan aluminij EN AW-6063 T66 Zaštita ruba ploča i opločnika
- Jednostavna instalacija
- Hrapava površina za dobru prohodnost
- Integrirana okapnica
- Dugi vijek trajanja
- Dužina 120 cm
- Boja: srebrni aluminij

## Primjena

- rubovi stepenica
- rubovi balkona
- rubovi terasa

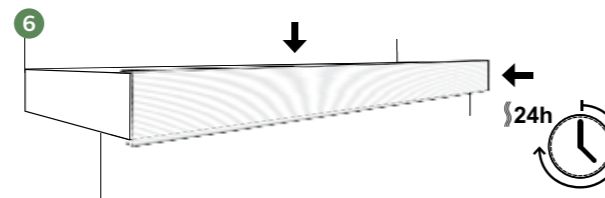
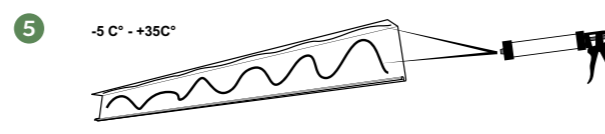
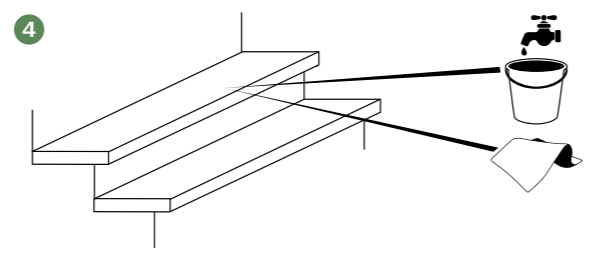
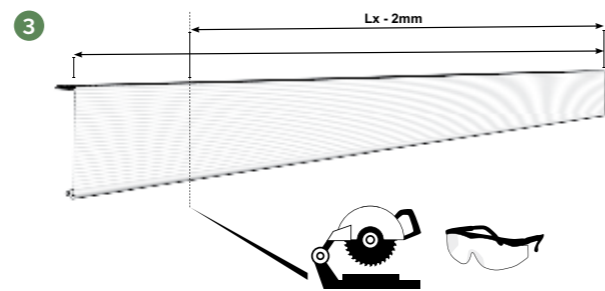
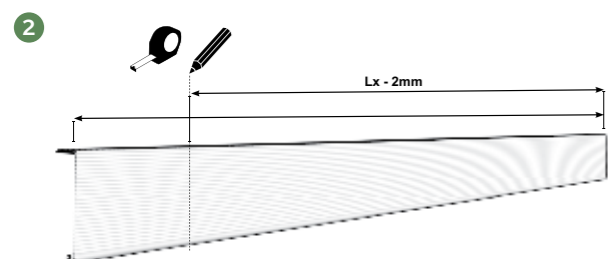
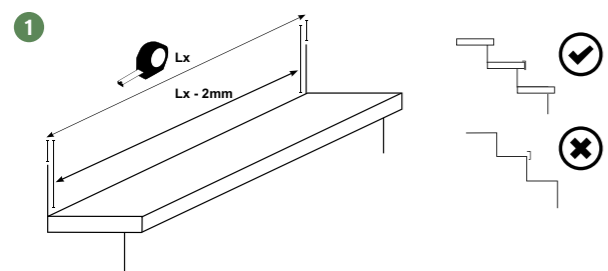
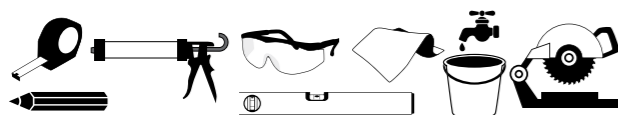
## Tehnički podaci

Dimenzije: 120 x 5,2 x 2,69 cm, Art. br. 1571 10365



## Ugradnja

### Alati



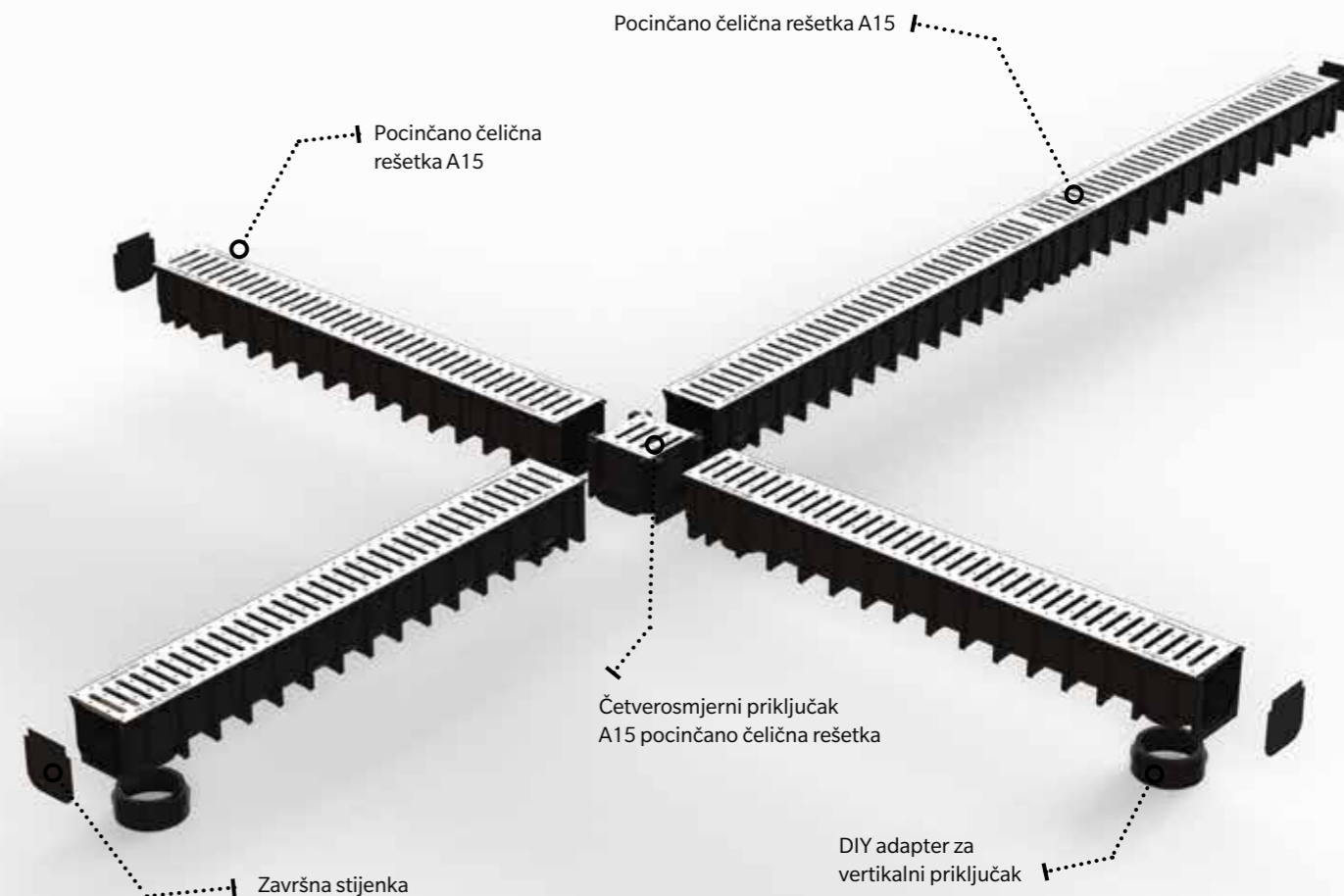
# SemDrain® sistem kanalicu za odvodnju

SEMDRAIN NUDI KLASSE NOSIVOSTI U RASPONU OD A15 DO C250

## Zašto odabrati SemDrain kanalice za oborinsku odvodnju?

U sustavu odvodnje, bilo za pješačke, vozne ili industrijske površine, odvodni kanali prvi su element na koji treba obratiti pozornost prilikom kupnje ili projektiranja.

## Pregled sistema kanalicu za odvodnju DIY



# SemDrain<sup>®</sup>

## asortiman proizvoda

### SemDrain<sup>®</sup> DIY A15

**A15** pocinčana čelična rešetka



DIY

- PP kanal za odvodnju s plastičnim rubovima
- pocinčana čelična rešetka
- 2 formata: 100 x 50mm / 1 m dužina i 100 x 100 mm / 1 m dužina

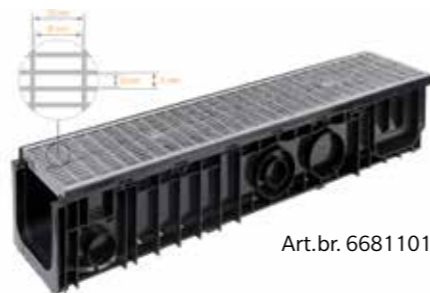


Art.br. 668110193  
i 668110194

### SemDrain<sup>®</sup> B125

**B125** pocinčana čelična rešetka

- PP kanal za odvodnju s plastičnim rubovima
- Pocinčano čelična rešetka s otvorima 30 x 10 mm
- 2 x stezaljka
- 2 x vijak 8x50



Art.br. 668110198

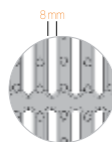
### SemDrain<sup>®</sup> B125 PAGF

**B125** PAGF-rešetka



DIY

- PP kanal za odvodnju s plastičnim rubovima
- PAGF rešetka
- 2 x stezaljka
- 2 x vijak 8x50



Art.br. 668110199

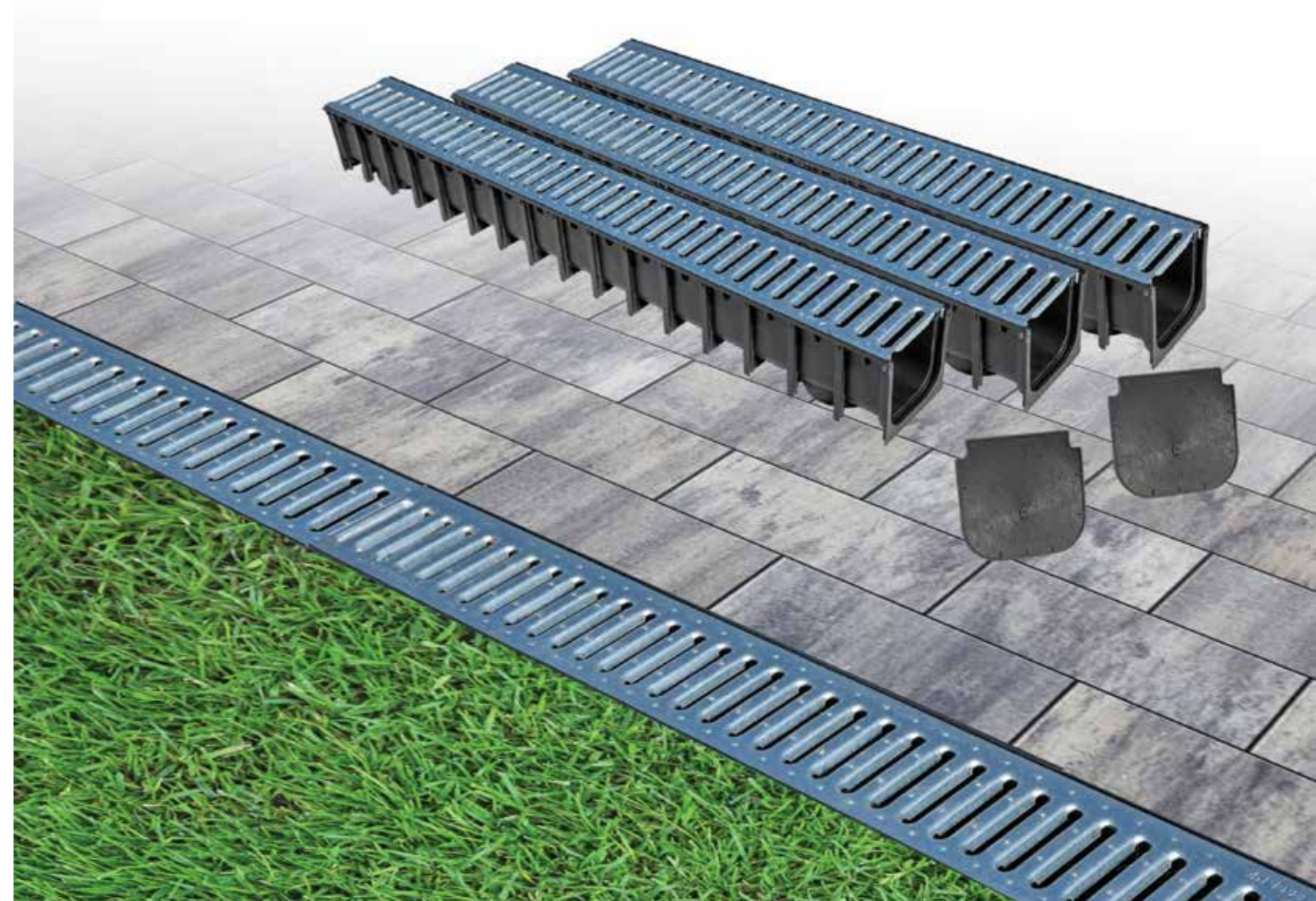
### SemDrain<sup>®</sup> C250 PAGF

**C250** PAGF-rešetka

- PP sabirno okno s plastičnim ivicama
- PAGF rešetka
- stezaljka
- vijak 8 x 50



Art.br. 668110201 i 668110202



Kompletan asortiman pogledajte u brošuri SemDrain

# Podesivi podmetači za ploče

Porto Pedestals Plus, fiksni

I Porto Pedestals Plus, varijabilni

PODMETAČI ZA BETONSKE I PORCULANSKE PLOČE

## Prednosti

- Jednodijelni nosači, potpuno predmontirani.
- Osigurana fuga širine 4 mm.
- Nepravilnosti podloge lako se kompenziraju integriranim sustavom za podešavanje.
- Nosač se može podesiti čak i kada je ležaj opterećen.
- Podmetači otporni na vodu i mraz.
- Gumeni podlošci debljine 3 mm osiguravaju sigurno postavljanje. Bez zveckanja i pomicanja.
- Dno podmetača onemogućuje utapanje podmetača u podlogu.

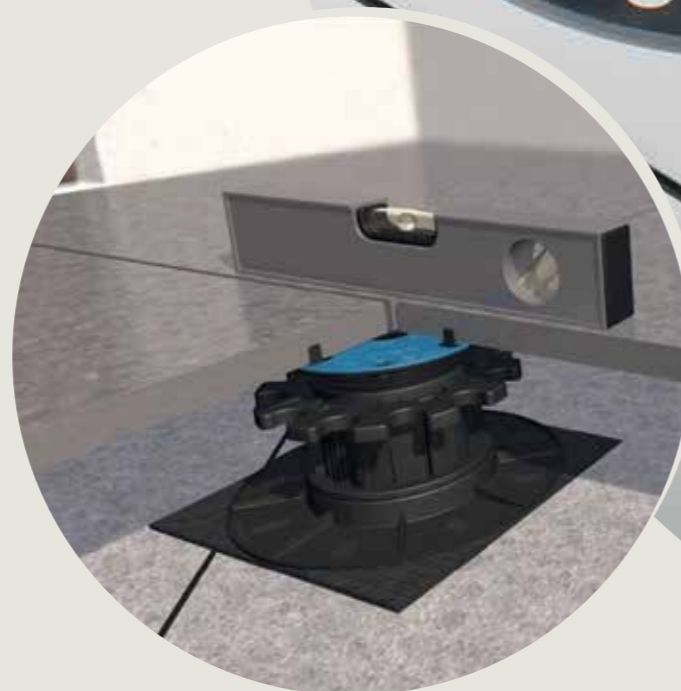
## Porto Pedestals Plus, fiksni i Porto Pedestals Plus, varijabilni

podmetači omogućuju jednostavno polaganje betonskih ili porculanskih ploča.

Ovi podmetači od polipropilena prilagođavaju se različitim vrstama podloge, mogu se podešavati po visini, podnose visoka opterećenja te su otporni na sve vremenske utjecaje.

Materijal: polipropilen

Nosivost: 1 t centralnog opterećenja po jednom podmetaču



Video Porto Pedestals Plus, varijabilni podmetači za ploče



Gumeni podložak od 3 mm debljine osigurava dobro prijanjanje ploča

Vijak za podešavanje visine

Dno podmetača dizajnirano da ne utone u podlogu

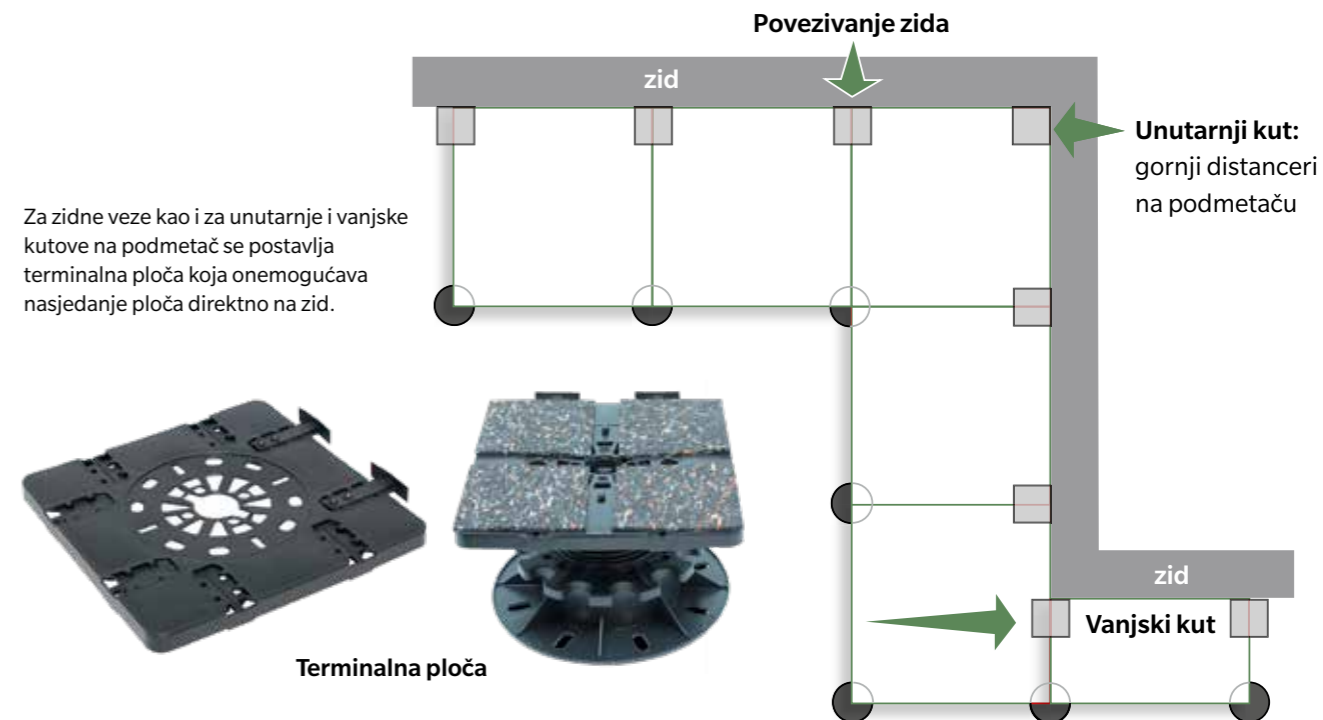
# Preporuke za ugradnju za betonske i porculanske ploče

Kako bi betonske ili porculanske ploče dobro nasjele na nosač, Porto Pedestals Plus, fiksni i Porto Pedestals Plus, varijabilni podmetači imaju gumeni podložak debljine 3 mm. Ovaj podložak jamči visoku razinu udobnosti pri hodanju - ploče dobro prijanjaju na podmetač, bez zveckanja i pomicanja.

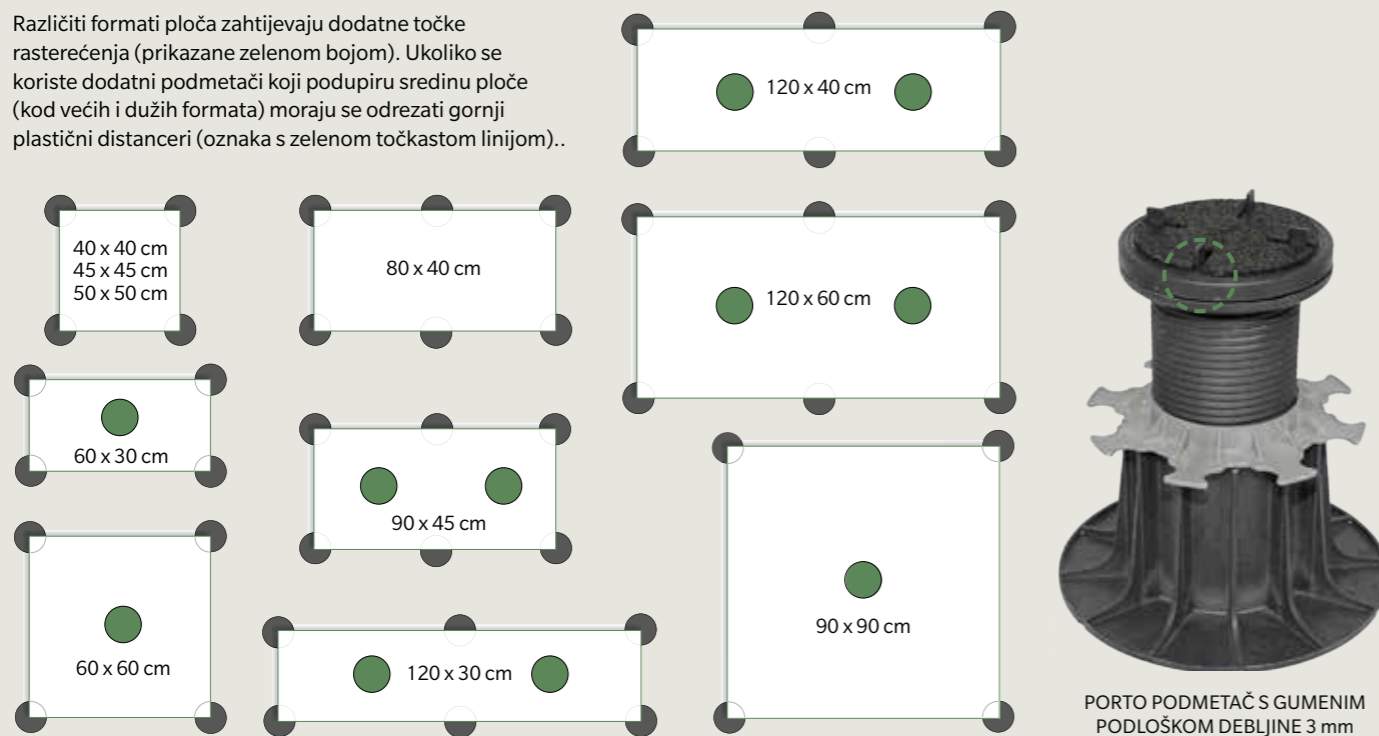


## Zidne veze, unutarnji i vanjski kutevi

Za zidne veze kao i za unutarnje i vanjske kutove na podmetač se postavlja terminalna ploča koja omogućava nasjedanje ploča direktno na zid.

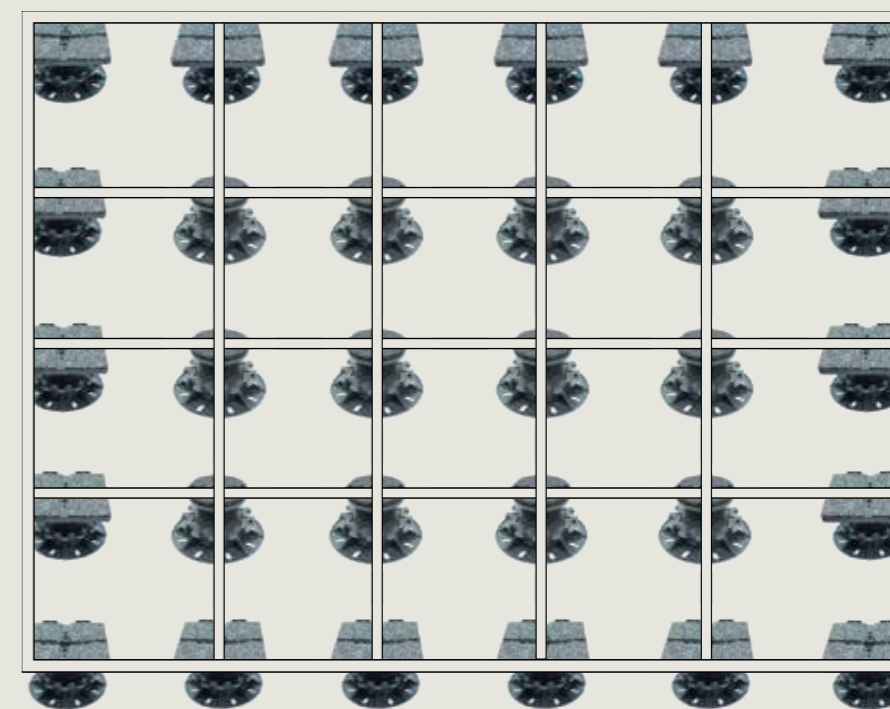


Različiti formati ploča zahtijevaju dodatne točke rasterećenja (prikazane zelenom bojom). Ukoliko se koriste dodatni podmetači koji podupiru sredinu ploče (kod većih i dužih formata) moraju se odrezati gornji plastični distanceri (oznaka s zelenom točkastom linijom)..



## Porto Pedestals Plus, varijabilni s regulirajućom glavom (za max. niveliranje površina do 5% nagiba)

Kada koristite podmetače s podesivom glavom, za vanjski red se uvijek moraju koristiti rubni podmetači s fiksnom glavom kako bi se osigurala optimalna stabilnost rubova i cijele površine.



DIMENZIJA PLOČA cm	PODMETAČ kom/m <sup>2</sup>
80 x 40 cm	6,2
60 x 30 cm	11,1
40 x 40 cm	6,25
90 x 45 cm	9,88

DIMENZIJA PLOČA cm	PODMETAČ kom/m <sup>2</sup>
60 x 60 cm	5,56
120 x 30 cm	11,12
120 x 60 cm	5,56

## Izvođenje rubova

Na dnu podmetača nalaze se oznake. Ukoliko podmetače slažete uza zid, rezanje označenih dijelove omogućuje primicanje podmetača zidu.



## Preporuke za instalaciju bočnih ploča

Bočne ploče važan su estetski faktor. Sa sustavom naših podmetača montaža bočnih ploča je jednostavna. Za to u asortimanu imamo posebne bočne držače.



### Bočni držač:

Držač od nehrđajućeg čelika na slici lijevo osigurava ispravan razmak.

### POSTAVLJANJE BOČNIH PLOČA

Držač bočnih ploča jednostavno se umetne u dno podmetača.

### Pregled raspoloživih artikala:

#### PORTO PEDESTALS PLUS, FIKSNI



**Produžetak 9 mm**  
(isporučuje se s podmetačem 18-27 mm kako bi se kompenzirala visina od 27-35 mm)

**10-20 mm**  
Art.br. 1571 10868

**18 - 27 mm + produžetak 9 mm**  
Art.br. 1571 10835

**35 - 60 mm**  
Art.br. 1571 10836

**60-115 mm**  
Art.br. 1571 10837

**115 - 220 mm**  
Art.br. 1571 10838

#### PORTO PEDESTALS PLUS, FIKSNI podmetači za betonske i porculanske ploče

PROIZVOD	ART.BR.	DIMENZIJE
PORTO PEDESTALS PLUS, FIKSNI, 18-27 mm (uključujući produžetak 9 mm)	1571 10835	18 - 27/36 mm
PORTO PEDESTALS PLUS, FIKSNI, 35-60 mm	1571 10836	35 - 60 mm
PORTO PEDESTALS PLUS, FIKSNI, 60-115 mm	1571 10837	60 - 115 mm
PORTO PEDESTALS PLUS, FIKSNI, 115-220 mm	1571 10838	115 - 220 mm

#### PORTO PEDESTALS PLUS, VARIJABILNI 5%



**Produžetak 9 mm**  
(isporučuje se s podmetačem 41-26 mm kako bi se kompenzirala visina od 66-74 mm)

**41 - 66 mm + produžetak 9 mm**  
Art.br. 1571 10846

**74 - 129 mm**  
Art.br. 1571 10847

**129 - 234 mm**  
Art.br. 1571 10848

#### PORTO PEDESTALS PLUS, VARIJABILNI PODMETAČI ZA BETONSKE I PORCULANSKE PLOČE

PROIZVOD	ART.BR.	DIMENZIJE
PORTO PEDESTALS PLUS, VARIJABILNI 5%, 41-66 mm (uključujući produžetak 9 mm)	1571 10846	41 - 66 / 75 mm
PORTO PEDESTALS PLUS, VARIJABILNI 5%, 74-129 mm	1571 10847	74 - 129 mm
PORTO PEDESTALS PLUS, VARIJABILNI 5%, 129-234 mm	1571 10848	129 - 234 mm

Pregled raspoloživih artikala:

DODATNI ELEMENTI ZA PORTO PEDESTALS PLUS, FIKSNI I PORTO PEDESTALS PLUS, VARIJABILNI 5%



PROIZVOD	ART.BR.	DIMENZIJE
Produžetak 25 mm, 35-60 mm	1571 10844	25 mm
Produžetak 50 mm, 35-60 mm	1571 10845	50 mm
Terminalna ploča	1571 10839	200 x 200mm
Bočni držač	1571 10840	

DODATNI ELEMENTI ZA POSTAVLJANJE BOČNIH PLOČA



PROIZVOD	ART.BR.	DIMENZIJE
Gornji držač od nehrđajućeg čelika za ploče deblj.2 cm	1571 10841	80 x 165 mm
Podni držač od nehrđajućeg čelika za ploče deblj.2 cm	1571 10842	80 x 205 mm
Zidni držač od nehrđajućeg čelika	1571 10843	40 x 180 mm



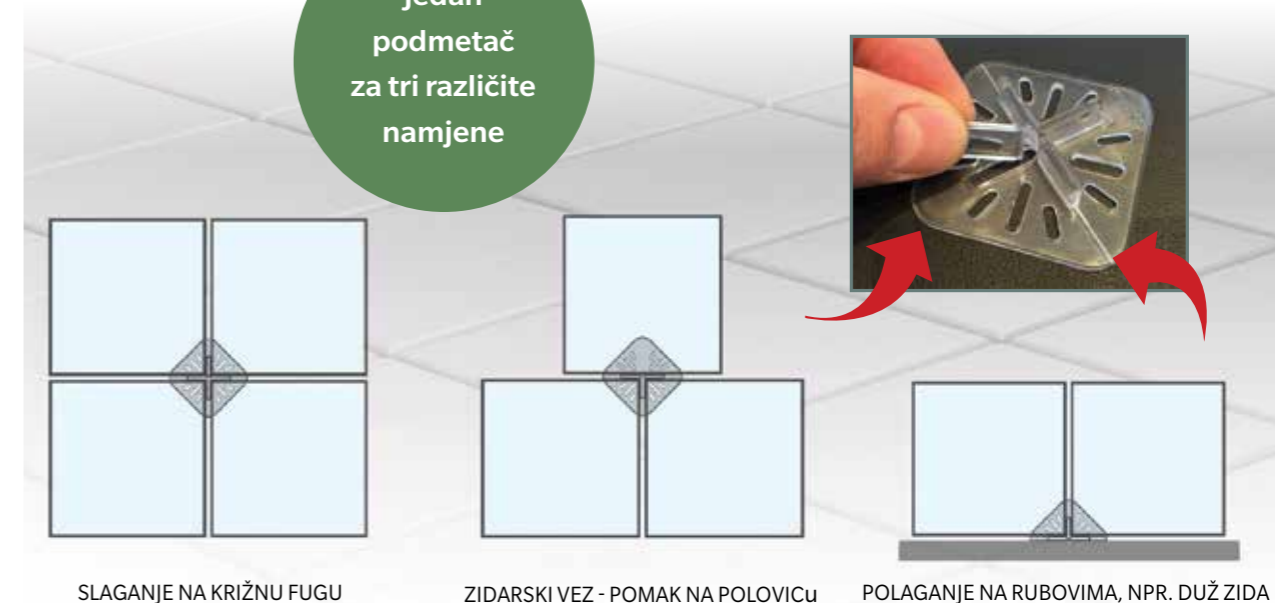
# Podmetači za ploče transparentni



Prednosti

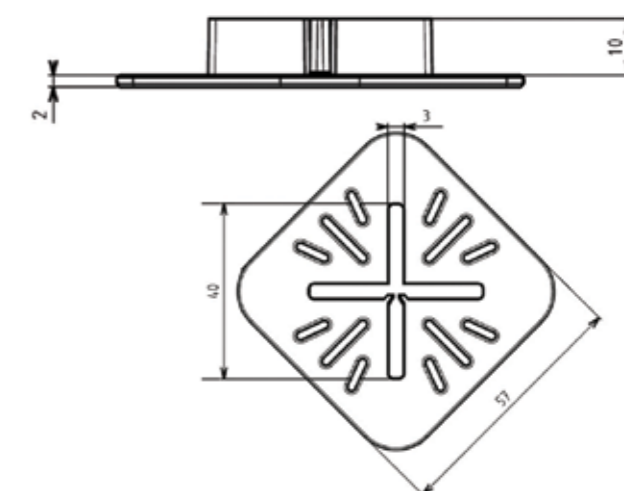
- Ovaj podmetač posebno je dizajniran za porculanske ploče debljine 20 mm ili betonske ploče debljina 38 - 40 mm.
- Jamči širinu fuge od 3 mm i time omogućuje ravnomjerno polaganje.
- Prozirni materijal posebno osigurava optičku prednost kada se koristi za ploče svijetlih boja.
- Idealan za polaganje ploča na pijesku ili šljunku.
- Donji dio podmetača osigurava ravnomjerno polaganje ploča i stabilnost.
- Donji dio podmetača može se rezati dijagonalno kako bi se olakšalo polaganje na rubovima, npr. duž zida.
- Može se koristiti za različite načine polaganja (križna fuga, zidarski).
- Materijal je otporan na vodu i smrzavanje te se može 100% reciklirati.

Jedan podmetač za tri različite namjene



Tehnički podaci

- Materijal: PVC, transparentno, 100% se može reciklirati
- Način proizvodnje: injekcijsko prešanje
- Norma: ISO 9001
- Boja: transparentna
- Oblik: kvadratni, sa zaobljenim rubovima
- Svojstva materijala: UV otporno, otporno na vremenske uvjete i smrzavanje



Art. br. 6181 10194

# Podmetači za ploče gumeni

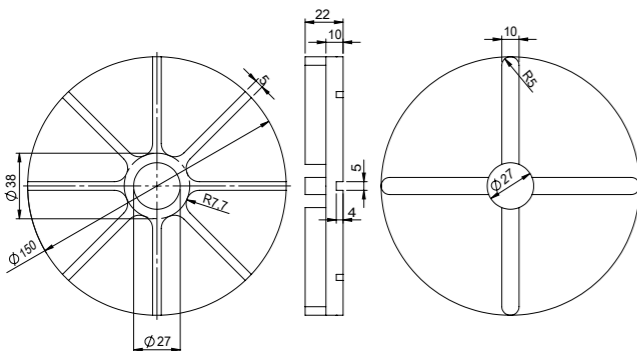
## Prednosti

- Koristi se kod ravnoprodnih terasa kao distancer između podloge i betonske, kulir ili neke druge ploče.
- Gumeni podmetač je prilagodljiv podlozi, a ujedno i dobar izolator.
- Podmetač je distancer koji ne prenosi toplinu između ploča i podloge, a oborinske vode nesmetano prolaze.

### Podmetač 150 x 10 x 10 mm



art. br. 6181 6927



#### Tehnički podaci

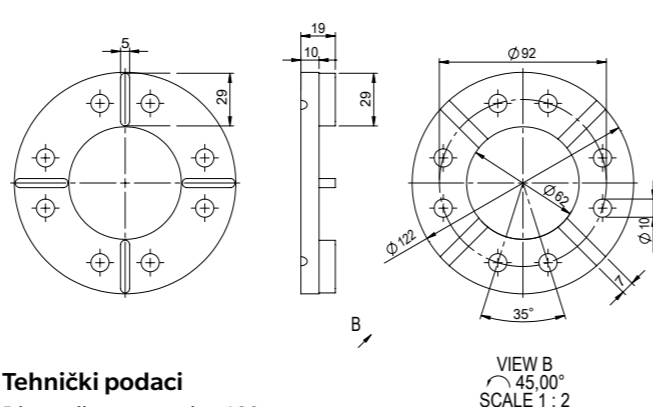
Dimenzije: promjer 150 mm  
visina 10 mm  
širina fuge 10 mm

Materijal: mekana plastika (guma 65 shora)

### Podmetač 122 x 10 x 5 mm



art. br. 6181 9740



#### Tehnički podaci

Dimenzije: promjer 122 mm  
visina 10 mm  
širina fuge 5 mm

Materijal: mekana plastika (guma 65 shora)

# Podmetači za ploče PP/PEHD

## Prednosti

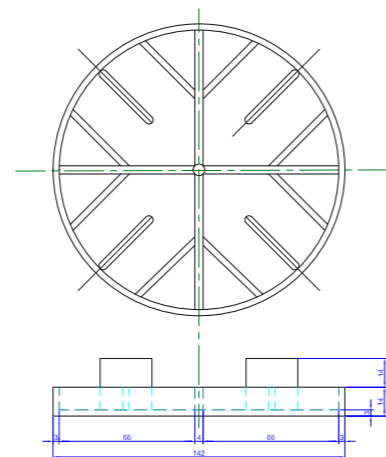
- Koristi se za površinsku montažu betonskih ili porculanskih ploča na ravnim krovovima.

## Osobine proizvoda

- Izdržavaju trajni pritisak, ne deformiraju se, nizak faktor protoka topline
- Otpornost na UV zračenje: dobra temperaturna otpornost: - 30° C...+ 90° C
- Otpornost na razblažene kiseline: odlična
- Otpornost na razblažene lužine: odlična
- Materijal: PP - polipropilen i PEHD - polietilen visoke gustoće

#### Tehnički podaci

Dimenzije: promjer 142 mm  
visina 28 mm  
visina fuge 14 mm  
širina fuge 5 mm



# Vani se bolje

# živi, vani u

# dvorištu...



# GardenVisions mobilna aplikacija

Dizajnirajte  
i opločite vlastito  
dvorište, prilaz ili vrt  
pomoću Semmelrock  
GardenVisions  
aplikacije!



Želite preurediti svoj prilaz ili terasu, ali niste sigurni kako bi to izgledalo ili koja vrsta proizvoda vam odgovara?

Semmelrock GardenVisions omogućuje vam vizualizaciju vaše okućnice s vašim preferiranim dizajnom opločavanja. Dovoljno je fotografirati i vrhovima prstiju označiti područje koje želite opločiti. Odaberite između više od 100 realnih boja, tekstura i stilova opločnika, kao i željenu boju pijeska za fugiranje. Jednostavno prilagodite površinu u pravu perspektivu pomoću alata u aplikaciji. Gotovu vizualizaciju možete spremići i podijeliti ili poslati e-poštom izravno Semmelrocku radi daljnjeg praćenja.

- ✓ **Moj dom, moj projekt**  
Vizualizirajte kako će proizvod po vašem izboru izgledati instaliran u vašu okućnicu.
- ✓ **Brzo i jednostavno**  
Uz jednostavno planiranje vrhovima prstiju svi postaju dizajneri okoliša.
- ✓ **Vođeno putovanje kroz aplikaciju**  
Nema potrebe za pregledom složenih uputa, integrirani vodiči za korištenje vode vas aplikaciju.
- ✓ **Pravi izbor**  
Dvorište ili prilaz? Pronađite najprikladniji proizvod za svoj projekt na temelju vrste proizvoda i nosivosti..
- ✓ **Detaljno prilagodite izgled popločanog područja**  
Odaberite pravu boju fuge za savršen izgled...
- ✓ **Realizirajte projekt**  
Pošaljite nam svoju vizualizaciju samo jednim klikom kako biste projekt realizirali.



## Besplatno preuzimanje

Aplikacija GardenVision dostupna je za besplatno preuzimanje u App Store-u i na Google Play-u.

## Vizualizirajte svoju savršenu terasu ili dvorište

Aplikacija GardenVisions se može koristiti na pametnom telefonu i tabletu, u vodoravnoj i uspravnoj rotaciji mobilnog uređaja.



## Pronađite najbolje rešenje za svoj projekat

Uporedite različita idejna rešenja za popločavanje Vašeg dvorišta.

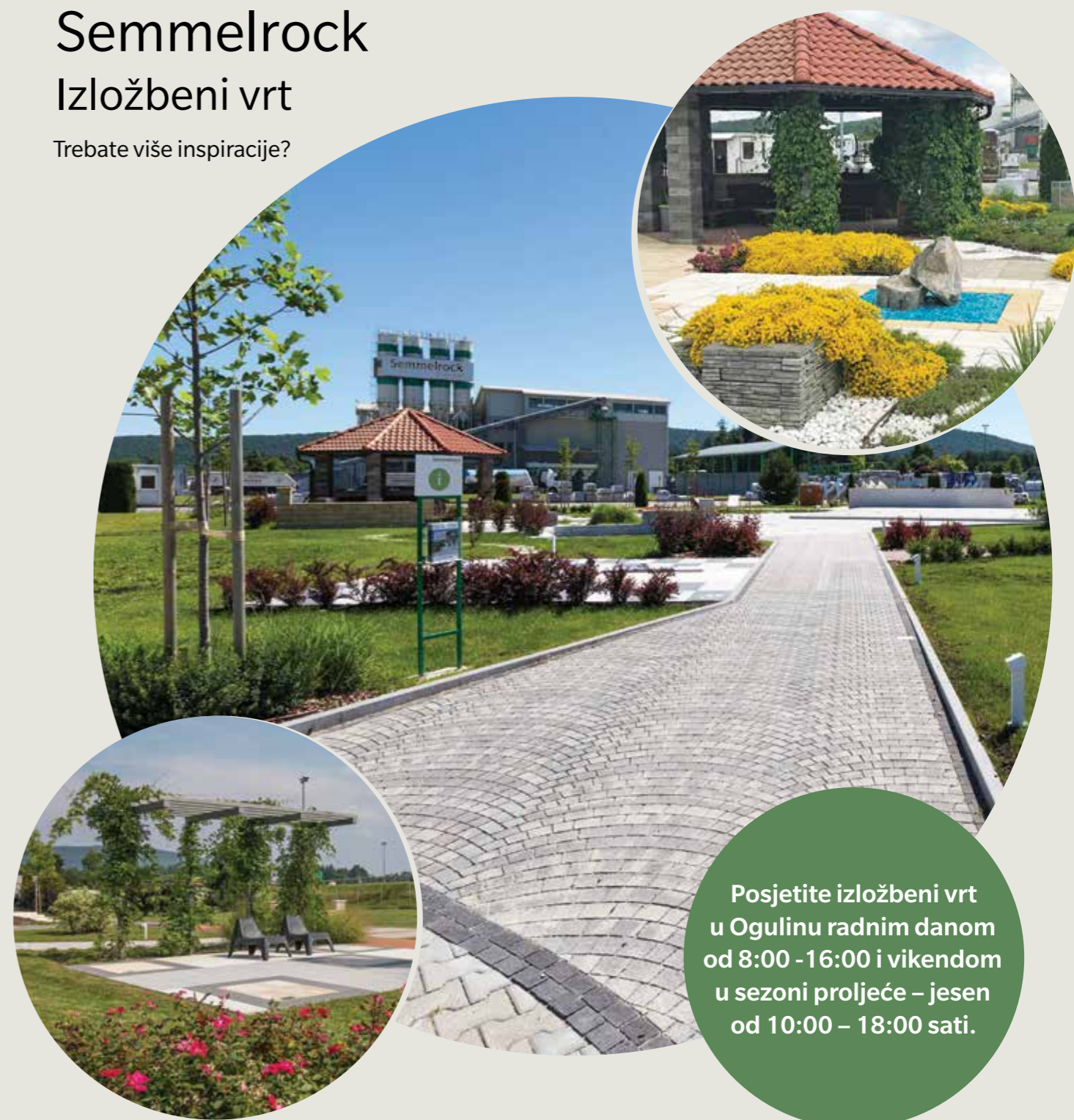
## Zatražite realnovjernu sliku Vaše planirane površine **MI CRTAMO VAŠE SNOVE!**

Pronašli ste opločnik koji Vam se dopada i želite se uvjeriti da se uklapa u Vašu okolinu? Pomoću CAD – planiranja ostvarujemo Vaše želje i snove te ih stavljamo na papir. Kod toga nam je osobito važno da sve Vaše želje i zahtjeve ispunimo. Osim vizualizacije Vaše površine, dobit ćete točne podatke o količini i pripadajuću shemu slaganja. Naknada za planiranje će Vam biti vraćena prilikom kupovine naših proizvoda.

Informacije o CAD – planiranju na [www.wienerberger.hr/semmelrock](http://www.wienerberger.hr/semmelrock)

# Semmelrock Izložbeni vrt

Trebate više inspiracije?



Posjetite izložbeni vrt u Ogulinu radnim danom od 8:00 - 16:00 i vikendom u sezoni proljeće – jesen od 10:00 – 18:00 sati.



Katalog “Ideje za vrt”  
– najtraženiji katalog za krajobrazno uređenje u Hrvatskoj!



Naručite besplatno na [semmelrock@semmelrock.hr](mailto:semmelrock@semmelrock.hr)

Sadržaj i informacije u ovoj brošuri namijenjeni su za opće marketinške svrhe te ih ne treba uzimati kao potpune i precizne. Stoga ova brošura ne može poslužiti kao zamjena za stručno savjetovanje o karakteristikama proizvoda, njihovoj upotrebi, adekvatnosti ili odgovarajućoj metodi obrade. Svi prilogi i ilustracije podložni su pravilima o intelektualnom vlasništvu. Osim uz izričito odobrenje, korištenje sadržaja ove brošure nije dopušteno. Preslike brošure dopuštene su samo za osobne, nekomercijalne potrebe. Svako umnožavanje ili distribucija brošure za profesionalne potrebe strogo su zabranjeni. Odricanje od odgovornosti: Semmelrock je sadržaj ove brošure osmislio najbolje što je mogao u skladu sa svojim mogućnostima. Semmelrock ne može preuzeti bilo kakvu odgovornost za moguću štetu proizašlu od pozivanja na sadržaj ili informacije u ovoj brošuri. Ovo odricanje od odgovornosti odnosi se na svaku moguću pretrpljenu štetu ili bilo kakav gubitak, uključujući među ostalim i izravnu ili neizravnu odštetu, posebnu kompenzacijsku odštetu, nepredviđene troškove, izgubljenu dobit ili gubitak posla.

Izdanje: listopad 2025

Semmelrock d.o.o., Otok Oštarski 4f, Otok Oštarijski 47300 (Grad Ogulin)  
wienberger.hr