

TEHNIČKI LIST

**SemDrain®** kanalica za oborinsku odvodnju



DIY 100x100 1,0 m B125 lijevano željezna rešetka



100 X 100 X 1000 mm



<b>Izgled</b>	<p><b>Rešetka:</b> lijevano željezna rešetka  <b>Rubovi:</b> plastični zaštitni rub  <b>Polaganje:</b> ručno</p>
<b>Osobine proizvoda</b>	<ul style="list-style-type: none"> <li>• Materijal: polipropilen sa odličnim mehaničim, fizikalnim i kemijskim svojstvima</li> <li>• Otpornost na visoke temperature, soli, kiseline i lužine</li> <li>• Mala masa, visoka krutost</li> <li>• Muško/ženski sustav za ugradnju sa već ugrađenim rešetkama</li> <li>• Jednostavan pristup kanalici – lako čišćenje</li> </ul>
<b>Područje primjene</b>	Pješačke i slične površine te parkirališta osobnih automobila.

**Tehničke specifikacije**

Klasa nosivosti B125		Sila opterećenja 125 kN	Masa opterećenja 12500 kg
<b>Dimenzije mm</b>		Masa kg / kom	Količina kom/pal
			Masa kg/pal
L X H	L1 X H1	5,6	80
100 X 100	125 X 117		448

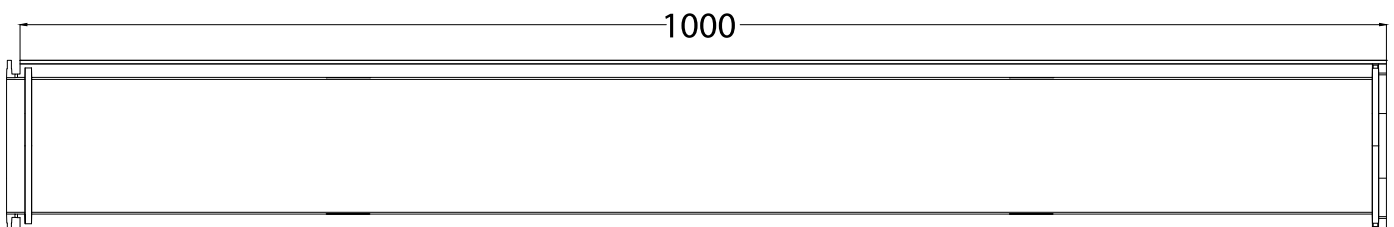
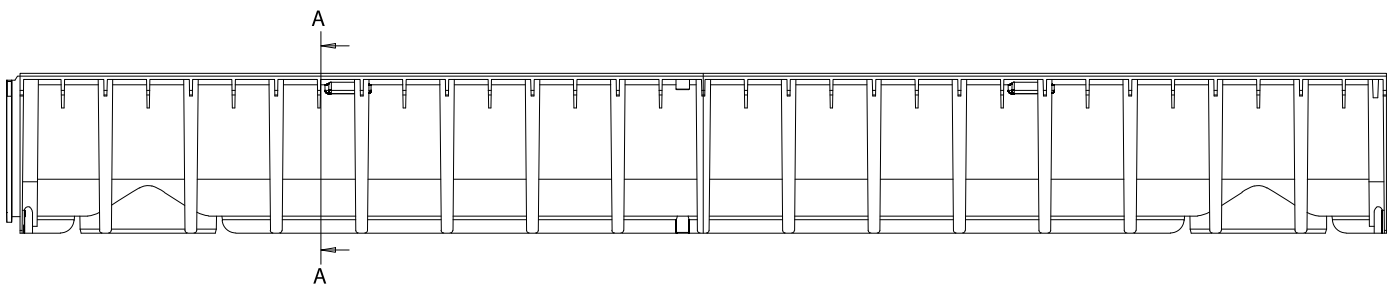
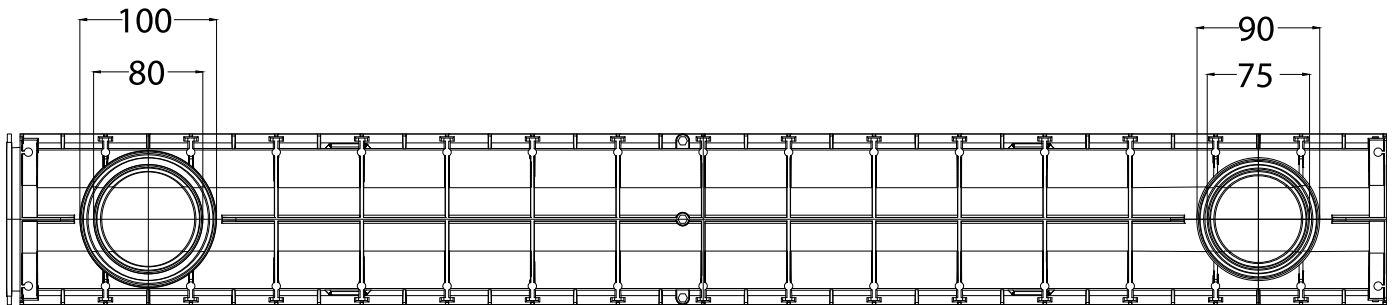
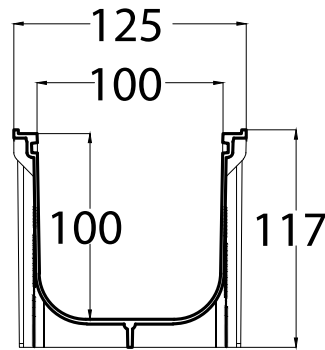
Polaganje		Nosivost površine		
ručno	strojno	pješaci	automobil	teretno vozilo
X		X	X	

TEHNIČKI LIST

**SemDrain®** kanalica za oborinsku odvodnju



PP kanalica  
Plastični zaštitni rub



**Polaganje**

ručno	strojno
X	

**Nosivost površine**

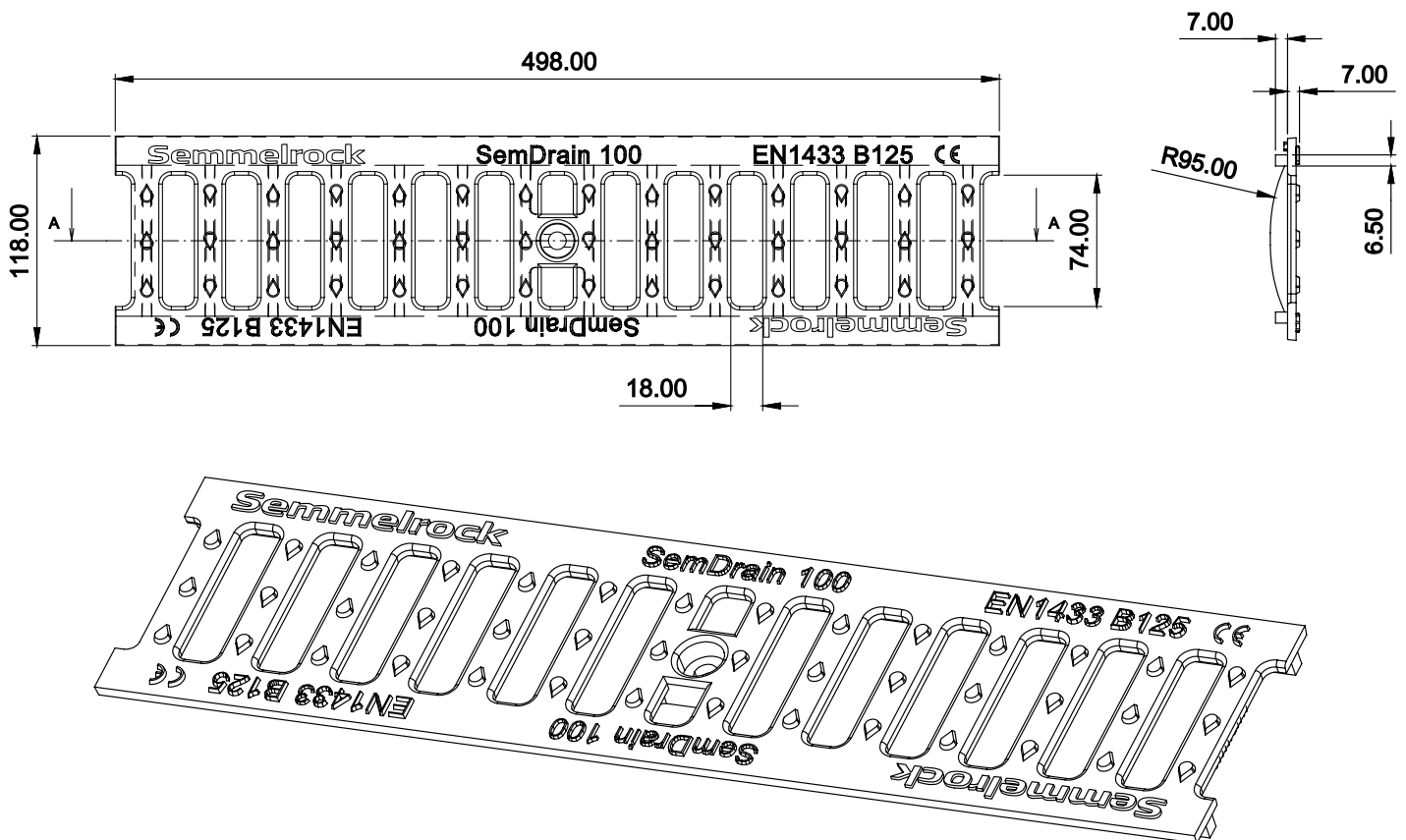
pješaci	automobil	teretno vozilo
X	X	

TEHNIČKI LIST

**SemDrain®** kanalica za oborinsku odvodnju



Lijevano željezna rešetka  
Upojna površina: 348 cm<sup>2</sup>/m  
Masa: 4,2 kg/m



Dodatna oprema

DIY Završna stijenka

Adapter za vertikalni priključak Ø 90-100/110



Za više informacija pogledati tehnički list Dodatna oprema kanala za oborinsku odvodnju.

Polaganje

ručno	strojno
X	

Nosivost površine

pješaci	automobil	teretno vozilo
X	X	