

Planoton 10 (Plan 10)


KATEGORIJA
BOJE

**Modern
line**

**Natur
Color**
Natur Color


Antracit

Titan

Bijela

Crvena

TEHNIČKE KARAKTERISTIKE

Dimenzije	29,5 x 48,5 cm
Klizno letvanje	36,0 - 40,0 cm
Utrošak na m ²	10 - 11 kom/m ²
Masa	3,99 kg
Srednja pokrovna širina (cca)	25,2 cm
Minimalni nagibi (ovisno o sekundarnom krovu)	
Sa sekundarnim krovom (visokoparopropusna folija Tondach)*	17° stupnjeva
Sa povećanim zahtjevima na sekundarni krov (lijepljenje preklopa i sastava paropropusne folije, postavljanje brtve ispod kontra letve)	13° stupnjeva
Pakiranje	280 kom/pal
Pokrivanje	Mrežno, s pomakom


Planoton 10 1/2

Odzračnik

**Planoton 10
rubni lijevi**

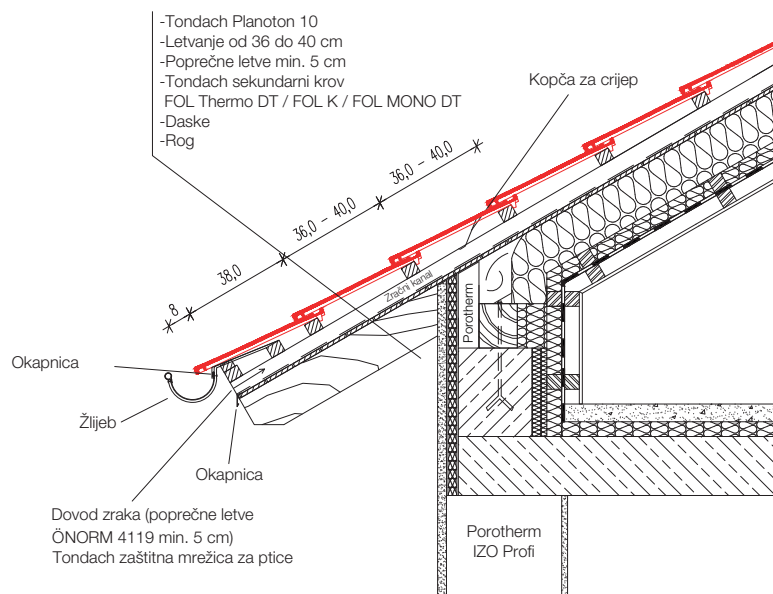
**Planoton 10
rubni desni**
TEHNIČKE KARAKTERISTIKE - SISTEMSKA OPREMA

	Dimenzije (cm)	Masa (kg)	Utrošak (kom/m)
Rubni crijep lijevi/ desni	29 x 48,5	4,10	2,94
Odzračnik	29 x 48,5	2,40	-
Glatki sljemenjak	17	2,91	3,0

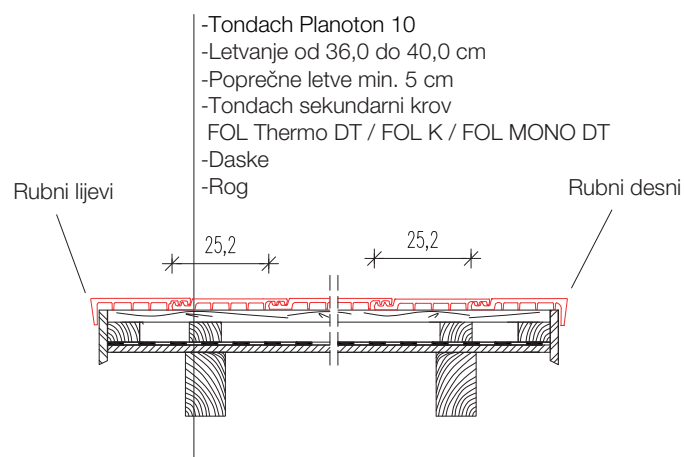
* Izbor visokoparopropusne folije Tondach FOL K, FOL MONO DT, FOL Thermo DT ovisi o zahtjevima na sekundarni krov (nagib, oblik krova, klimatski uvjeti, nacionalni propisi...). Pri povećanim zahtjevima potrebno je izvesti lijepljenje preklopa i sastava paropropusne folije, kao i postavljanje brtve ispod kontra letve.

TEHNIČKI DETALJI

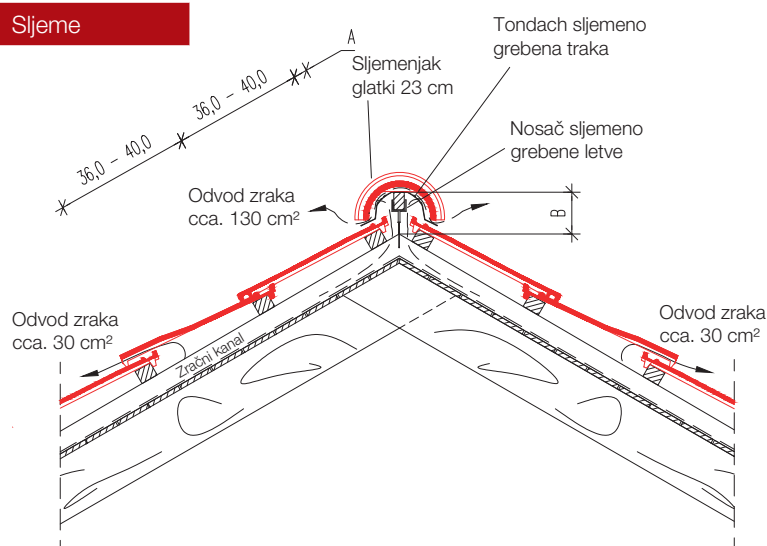
Streha



Rubni crijep



Sljeme



LETVA 4 x 5 cm

nagib	A (cm)	B (cm)
35°	5,5	9,6
40°	5,5	9,0
45°	5,0	8,4
50°	5,0	7,8

SISTEMSKA OPREMA

SLJEME KROVA	Linija sljemena	Glatki sljemenjak 17 cm, nosač sljemeno grebene letve (podesiv po visini)
	Početni i završni elementi	Početak grebena za glatki sljemenjak, pločica pločica za glatki sljemenjak
	Razdjelni elementi	Trodjelni razdjelni glatki, četverodjelni razdjelnik glatki
VENTILACIJA KROVA	Sljeme i greben	Odzračna traka za sljeme i greben
	Krovna površina	Dodatni keramički sistemski element (odzračnik)
	Streha	Zaštitna rešetka za ptice (ALU, PVC), odzračni elementi za strehu
SEKUNDARNI KROV	Tondach krovne folije	Tondach FOL K, Tondach FOL Mono DT, Tondach FOL Thermo DT
SIGURNOST NA KROVU	Zaštita od vjetrova	Kopče za pričvršćivanje crijepa (za prvi red, za bočni utor), kopča za glatki sljemenjak
	Zaštita od snijega	Snjegobran za Planoton 10 - D 42, Snjegolovna rešetka
	Hodanje po krovu	Stepenica za hodanje po krovu te pripadajući nosač s vijcima
KROVNI PROBOJ	Prozračivanje	Glineni odzračnik za Planoton 10
SPECIJALNI ELEMENTI	Osvjetljenje krova	Tondach krovni prozori
	Dodatni elementi	Klinasto brtvilo, ALU završna traka za opšav dimnjaka ili zida