

Planoton 30 (Plan 30)

KATEGORIJA
BOJE

Modern line

Natur

Natur Color
Natur
Natur Color


Prirodno crvena



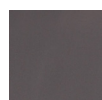
Crvena



Crna mat



Siva*



Granit*

TEHNIČKE KARAKTERISTIKE

Dimenzije	19 x 40 cm
Letvanje	17,0 – 14,5 cm
Utrošak po m ²	30,6 – 36,1 kom/m ²
Masa	2,0 kg
Srednja pokrivena širina (cca)	19,2 cm

Minimalni nagibi (ovisno o sekundarnom krovu)

Bez sekundarnog krova	30° stupnjeva
Sa sekundarnim krovom (paropropusna folija Tondach)*	25° stupnjeva
S povećanim zahtjevima na sekundarni krov*	23° stupnjeva
Pakiranje	480 kom/pal
Pokrivanje	S preklomom na pola crijepa

TEHNIČKE KARAKTERISTIKE - SISTEMSKA OPREMA

	Dimenzije (cm)	Masa (kg)	Utrošak (kom/m)
Rubni crijep lijevi / desni	18x44	3,07	2,94
Planoton 30 ¾	14x40	1,60	-
Priključak za strehu / sljeme	19x28	1,43	-
Odzračnik	19x40	2,40	-
Planoton 30 za odzračnik lijevi / desni	19x40	2,00	-
Glatki sljemenjak	17	2,91	3,0



Rubni lijevi



Rubni desni



Plan 30 ¾


 Priključak za sljeme /
crijep za strehu


Priključak za sljeme 3/4

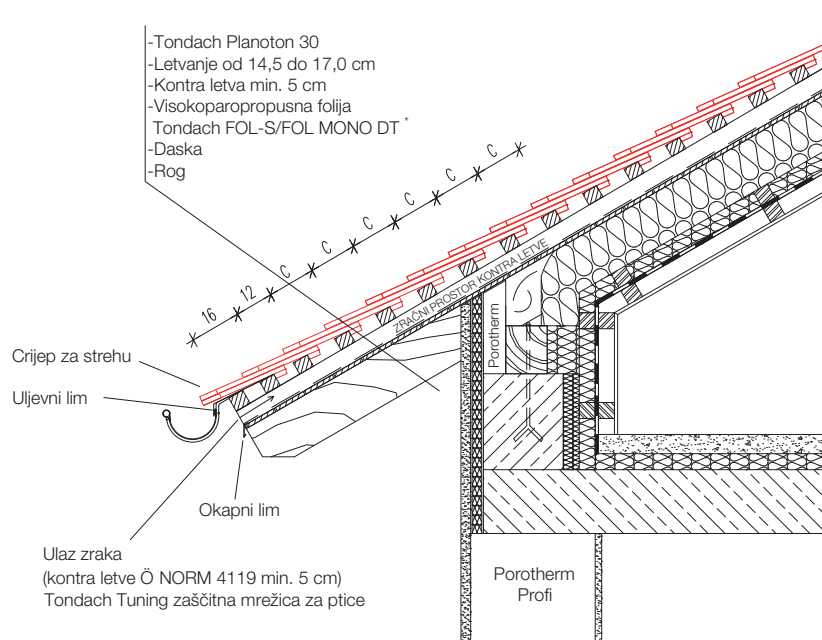


Odzračni set (presjek 25 cm²)

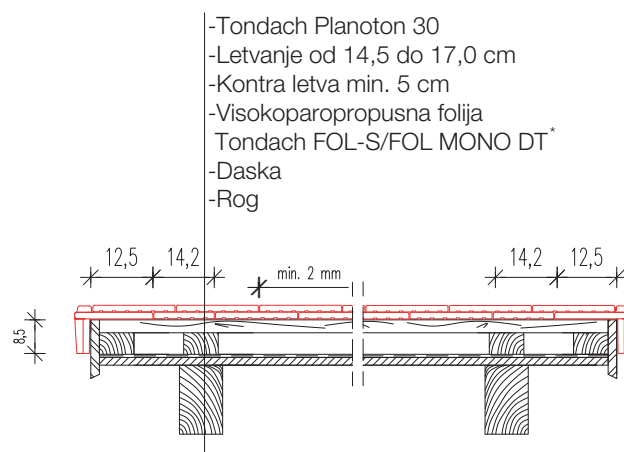
* Izbor visokoparopropusne folije Tondach FOL K, FOL MONO DT, FOL Thermo DT ovisi o zahtjevima na sekundarni krov (nagib, oblik krova, klimatski uvjeti, nacionalni propisi,...). Pri povećanim zahtjevima potrebno je izvesti lijepljenje preklopa i sastava paropropusne folije, kao i postavljanje brtve ispod kontra letve.

TEHNIČKI DETALJI

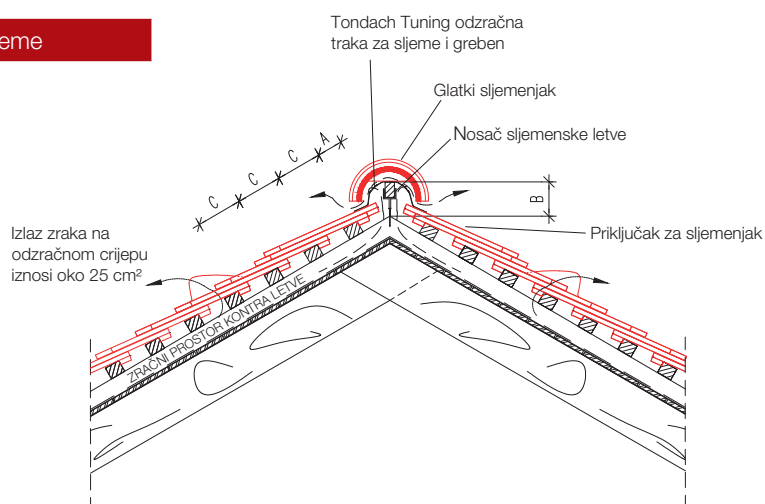
Streha



Rubni crijep



Sljeme



LETVA 4 x 5 cm

naklon	A (cm)	B (cm)
35°	5,5	9,6
40°	5,5	9,0
45°	5,0	8,4
50°	5,0	7,8

SISTEMSKA OPREMA

SLJEME KROVA	Linija sljemena	Glatki sljemenjak 17 cm, Nosač sljemeno-grebene letve (podesiv po visini)
	Početni i završni elementi	Početak grebena za glatki sljemenjak, Univerzalna pločica za glatki sljemenjak
	Razdjelni elementi	Trodjelni razdjelnik glatki, Četverodjelni razdjelnik glatki
VENTILACIJA KROVA	Sljeme i greben	Odzračna traka za sljeme i greben
	Krovna površina	Dodatni keramički sistemski element (odzračnik)
	Streha	Zaštitna rešetka za ptice (ALU, PVC), Odzračni elementi za strehu
SEKUNDARNI KROV	Tondach krovne folije	Tondach FOL K, Tondach FOL Mono DT, Tondach FOL Thermo DT
SIGURNOST NA KROVU	Zaštita od vjetra	Kopče za pričvršćivanje crijepa (za prvi red, za rezani crijep - pričvršćivanje na greben), Kopča za glatki sljemenjak
	Zaštita od snijega	Snjegobran za Planoton 30 - C 380, Snjegolovna rešetka
	Hodanje po krovu	Stepenice za hodanje po krovu
KROVNI PROBOJ	Instalacije	Glineni set za antenu, Glineni set za prolaz solarnog kolektora
	Prozračivanje	Glineni odzračnik za Planoton 30
SPECIJALNI ELEMENTI	Osvjetljenje krova	Tondach krovni prozori
	Dodatni elementi	Klinasto brtvilo, ALU završna traka za opšav dimnjaka ili zida

MODERN LINE

RETRO LINE

CONTINENTAL LINE

MEDITERRANEAN LINE

SPECIAL LINE